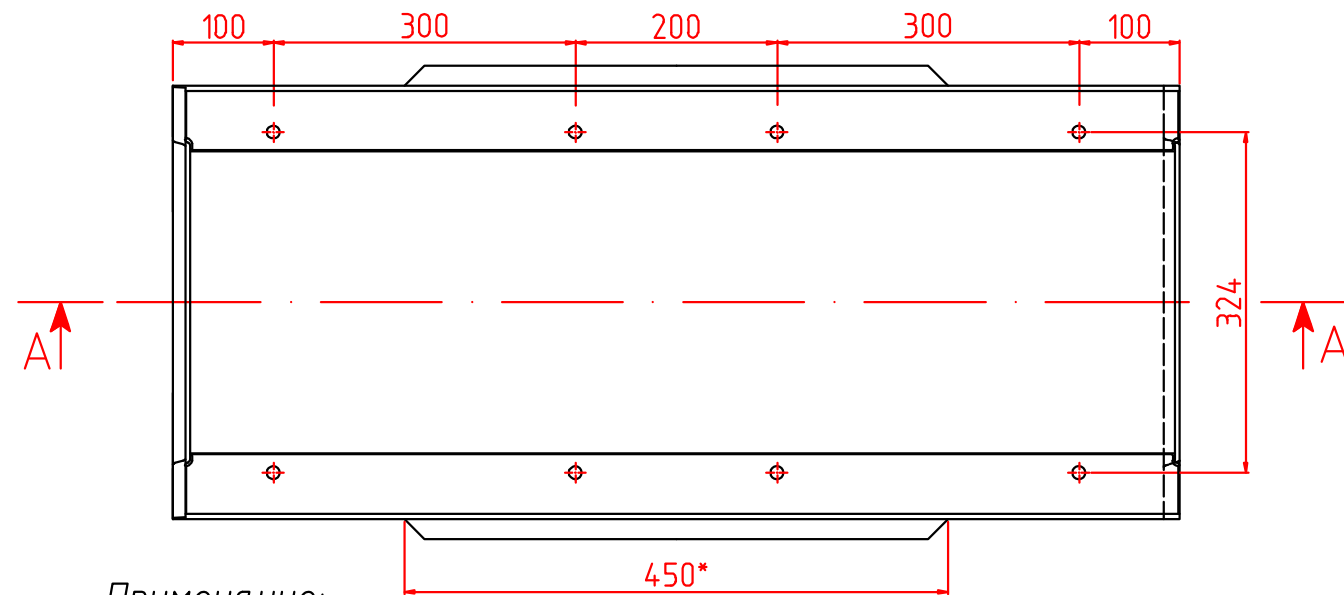
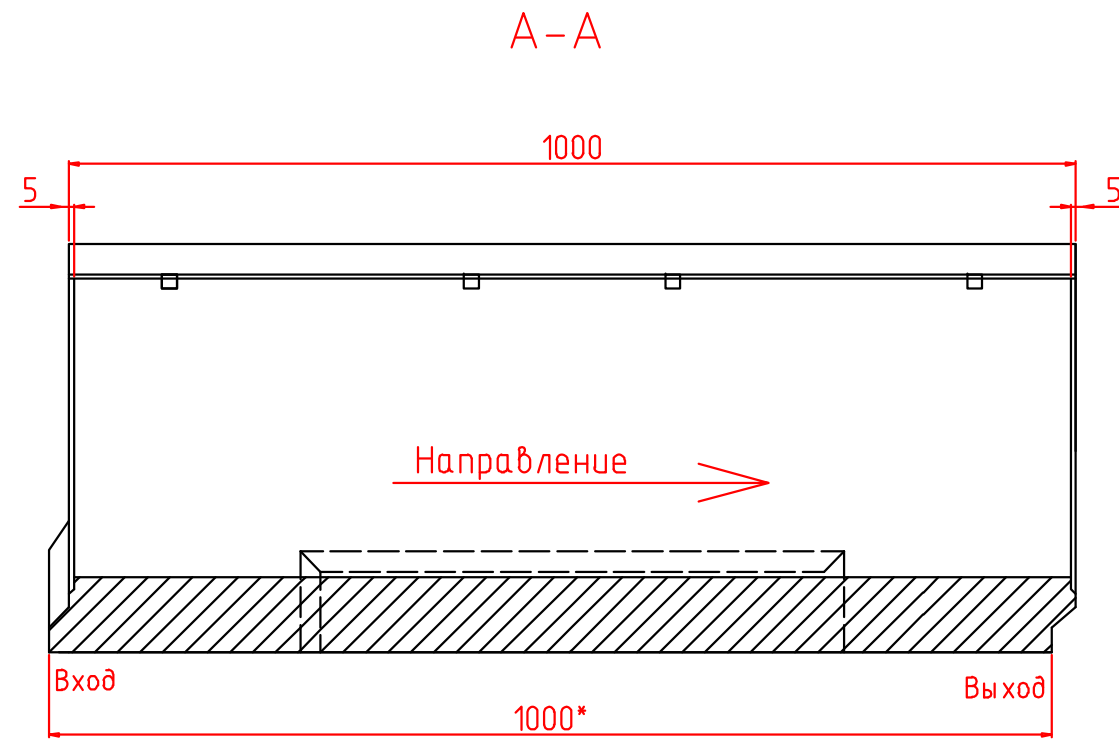
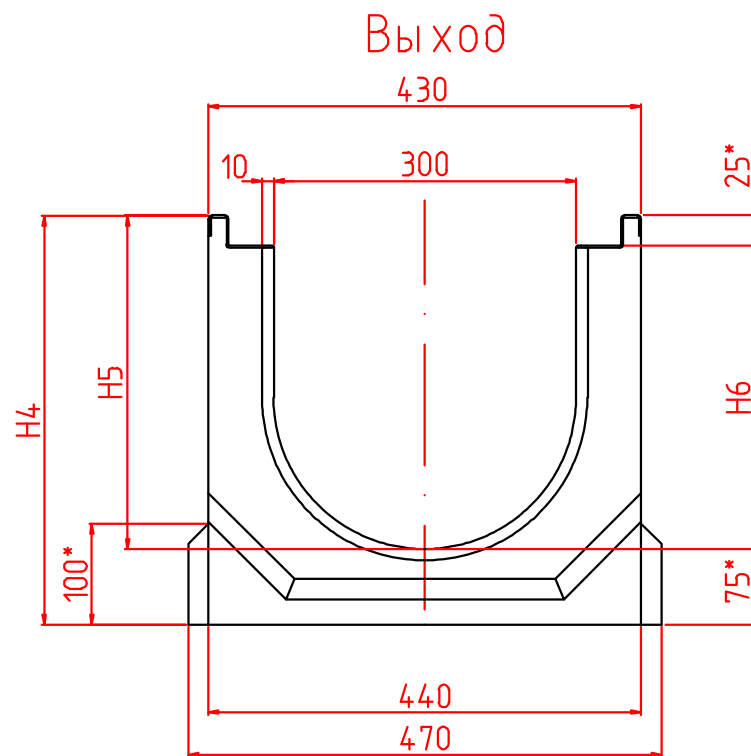
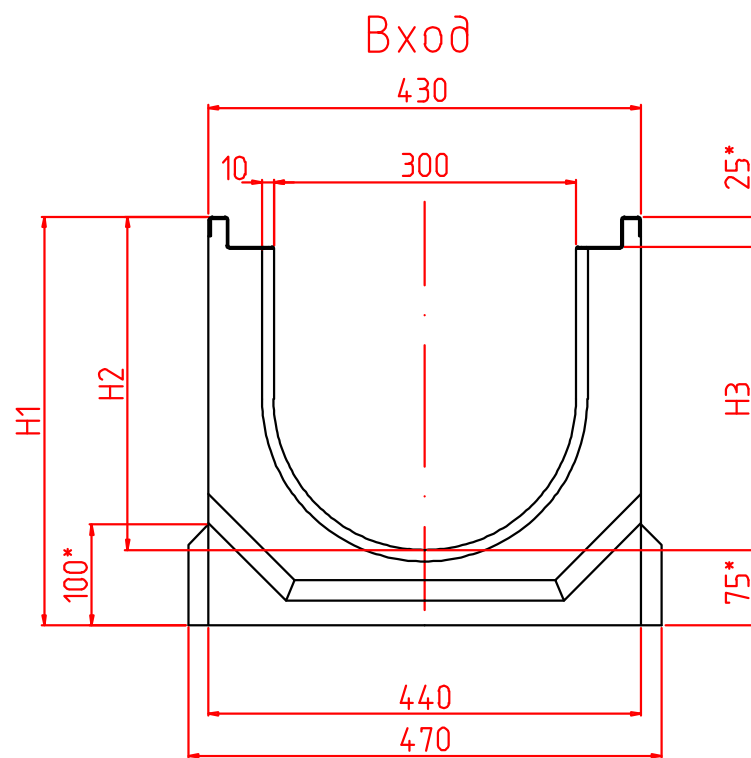



Спецификация
Лоток водоотводный бетонный
SteelPro DN300

Арт.	Вход (мм)			Выход (мм)			Вес (кг)
	H1	H2	H3	H4	H5	H6	
V30310	310	235	210	310	235	210	168,6
V30335	335	260	235	335	260	235	176,4
V30360	360	285	260	360	285	260	185,4
V30385	385	310	285	385	310	285	194,4
V30410	410	335	310	410	335	310	205,0
V30450	450	375	350	450	375	350	214,8
V30475	475	400	375	475	400	375	222,5
V30500	500	425	400	500	425	400	230,1
V30525	525	450	425	525	450	425	237,8
V30550	550	475	450	550	475	450	245,4
V30Y01	310	235	210	315	240	215	169,7
V30Y02	315	240	215	320	245	220	171,5
V30Y03	320	245	220	325	250	225	173,3
V30Y04	325	250	225	330	255	230	175,1
V30Y05	330	255	230	335	260	235	176,9
V30Y06	335	260	235	340	265	240	178,7
V30Y07	340	265	240	345	270	245	180,5
V30Y08	345	270	245	350	275	250	182,3
V30Y09	350	275	250	355	280	255	184,1
V30Y010	355	280	255	360	285	260	185,9
V30Y011	360	285	260	365	290	265	187,7
V30Y012	365	290	265	370	295	270	189,5
V30Y013	370	295	270	375	300	275	191,3
V30Y014	375	300	275	380	305	280	193,1
V30Y015	380	305	280	385	310	285	194,9
V30Y016	385	310	285	390	315	290	196,7
V30Y017	390	315	290	395	320	295	198,5
V30Y018	395	320	295	400	325	300	200,3
V30Y019	400	325	300	405	330	305	202,1
V30Y020	405	330	305	410	335	310	203,9
V30Y021	410	335	310	415	340	315	205,7
V30Y022	415	340	315	420	345	320	206,9
V30Y023	420	345	320	425	350	325	208,1
V30Y024	425	350	325	430	355	330	209,3
V30Y025	430	355	330	435	360	335	210,5
V30Y026	435	360	335	440	365	340	211,7
V30Y027	440	365	340	445	370	345	212,9
V30Y028	445	370	345	450	375	350	214,1
V30Y1	450	375	350	455	380	355	215,3
V30Y2	455	380	355	460	385	360	216,8
V30Y3	460	385	360	465	390	365	218,3
V30Y4	465	390	365	470	395	370	219,9
V30Y5	470	395	370	475	400	375	221,4
V30Y6	475	400	375	480	405	380	222,9
V30Y7	480	405	380	485	410	385	224,4
V30Y8	485	410	385	490	415	390	225,9
V30Y9	490	415	390	495	420	395	227,5
V30Y10	495	420	395	500	425	400	229,0
V30Y11	500	425	400	505	430	405	230,5
V30Y12	505	430	405	510	435	410	232,0
V30Y13	510	435	410	515	440	415	233,5
V30Y14	515	440	415	520	445	420	235,0
V30Y15	520	445	420	525	450	425	236,6
V30Y16	525	450	425	530	455	430	238,1
V30Y17	530	455	430	535	460	435	239,6
V30Y18	535	460	435	540	465	440	241,1
V30Y19	540	465	440	545	470	445	242,7
V30Y20	545	470	445	550	475	450	244,2



Примечание:

1. размеры даны в мм
2. *размеры для справок
3. материал – бетон, марка не менее В30, по СТО 25199238-001-2019
4. закладные элементы из оцинкованной стали

				СТО 25199238-001-2019		
				ООО "СТИЛОТ"		
Изм./Лист	№ докум.	Подп.	Дата	Система поверхностного водоотвода	Стандия	Лист
					P	1
Разраб.	Голубицкий					Листов
Проверил						1
Н.контроль						1
Т.контроль						
Утвердил	Куделко			Лоток ВВ SteelPro DN300	 STEELOT г. Москва	